

Погружной насос для перекачки загрязненной воды с твердыми частицами, свободный проход 30 мм

TP 30

Использование

Погружные насосы серии TP 30 применяются для перекачивания сточной и загрязненной воды, а также тины. Благодаря широкому свободному проходу в 30 мм особенно хорошо применимы для перекачки сточных вод с твердыми и волокнистыми частицами. Идеальны для работы как в бытовой, коммунальной, так и в промышленной сферах.

Госстандарт: разработка и сборка производится в соответствии с немецкими промышленными нормами под контролем государственных учреждений. Сертификат № 0220119.

Установка: стационарная и переносная. Автоматическое включение в зависимости от уровня воды с помощью автоматического поплавкового выключателя.

Области применения: чистая и загрязненная вода, сточная вода с твердыми и волокнистыми частицами. Макс. температура перекачиваемой воды 35°C, кратковременно до 60°C.

Режим работы: повторно-кратковременный.

Конструкция

Полностью затопляемый погружной насос состоящий из

Насос: одноступенчатый с горизонтальным напорным патрубком R 2" AG.

Колесо: M - открытое однолопастное колесо для транспортировки тинистой массы с твердыми и волокнистыми частицами.

V-свободно-вихревое колесо для содержащих воздух или газ водных масс, с твердыми и комкообразными частицами.

Электродвигатель: погружной, водонепроницаемый электродвигатель. Класс стойкости нагрева изоляции F. Класс защиты IP 68; по желанию датчик нагрева изоляции (стандарт для моделей Ex).

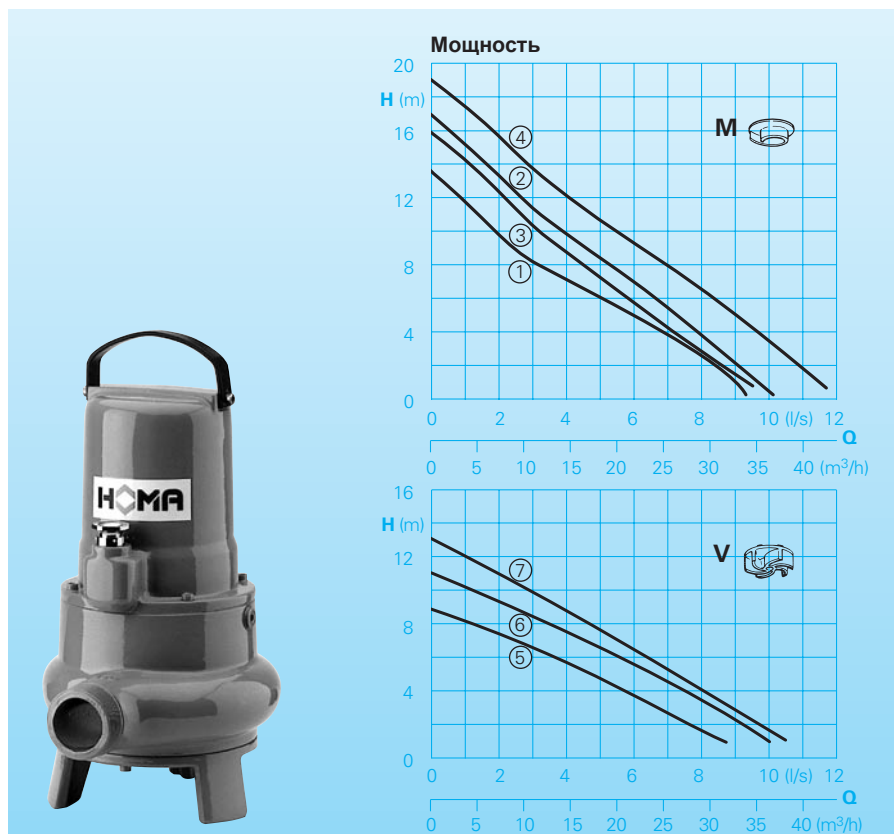
Электрокабель: H07 RN – F4 G 1,5
Для взрывобезопасных моделей (Ex):
H07 RN – F7 (PLUS) G 1,5

Вал электродвигателя: увеличенный стальной хромированный вал не требующий смазки на весь период эксплуатации подшипник качения.

Прокладки: комбинация, в зависимости от направления вращения вала из торцовых (карбид кремния) и радиальных прокладок для изоляции масляной запорной камеры.

Противовзрывная защита: все модели могут быть заказаны во взрывобезопасном варианте в соответствии с

⊕ I12 G EEx d IIBT4



Технические характеристики

Индекс	Модель	Мощность		Напряжение 50 Гц	Частота вращений	Номинальный ток	Масса (стандарт. модель)	Масса (экспорт. модель)
№		P ₁ (кВт)	P ₂ (кВт)	(Вольт)	(мин-1)	(А)	(кг)	(кг)
①	TP30M 11/2W (A)(Ex)	1,0	0,7	230/1Ph	2900	4,3	26	31
②	TP30M 17/2W (A)(Ex)	1,6	1,2	230/1Ph	2900	7,5	27	32
③	TP30M 13/2D (A)(Ex)	1,2	0,9	400/3Ph	2900	2,1	26	31
④	TP30M 17/2D (A)(Ex)	1,6	1,2	400/3Ph	2900	2,9	27	32
⑤	TP30V 13/2D (A)(Ex)	1,2	0,9	230/1Ph	2900	5,1	26	31
⑥	TP30V 17/2D (A)(Ex)	1,6	1,2	230/1Ph	2900	7,5	27	32
⑦	TP30V 17/2D (A)(Ex)	1,6	0,9	400/3Ph	2900	2,1	26	31
⑧	TP30V 17/2D (A)(Ex)	1,6	1,2	400/3Ph	2900	2,9	27	32

Напорный патрубок R 2" AG

Рабочее колесо: TP 30 M = открытое однолопастное колесо
TP 30 V = свободно-вихревое колесо

Модель A: С автоматическим поплавковым выключателем HOMA-Nivomatik.

Модель Ex: Взрывобезопасный вариант

Материалы

Корпус электродвигателя	серый чугун
Корпус насоса	серый чугун
Рабочее колесо	серый чугун
Вал электродвигателя, винты	нержавеющая сталь
Уплотнительные прокладки	карбид кремния
Резино-технические изделия	бутадиен-нитрильный каучук

Комплектация

Насос со встроенной подставкой без спускного устройства. (см. принадлежности).

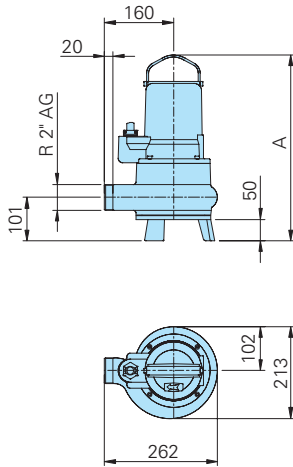
Модель W: (230 Вольт/1Ph): В комплекте 10 м кабеля. Коммутационный аппарат с защитой электродвигателя, конденсатор, выключатель, сетевой штекер.

Модель D: (400 Вольт/3Ph): В комплекте 10 м кабеля. Коммутационный аппарат с защитой электродвигателя, выключатель, контроль направления вращения вала, штекерный электроразъем, отвечающий нормам CEE.

Модель A: С автоматическим поплавковым выключателем, с поплавковым сенсором AS, ручное и автоматическое включение, 10 м кабеля, штекерный электроразъем, отвечающий нормам CEE. Модели ⊕ с реле для защиты системы управления (транзисторным реле).

Размеры и примеры монтажа

Установка на подставке

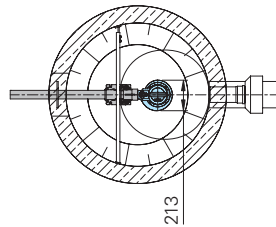
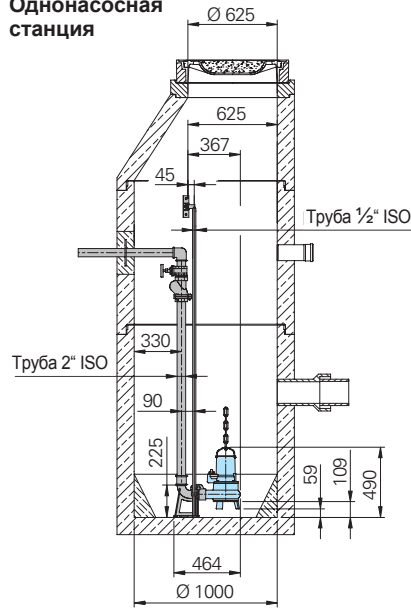


Модель насоса	Размер А
TP 30	431
TP 30 ... Ex	438

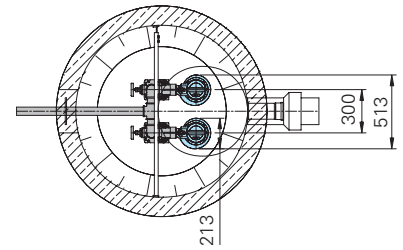
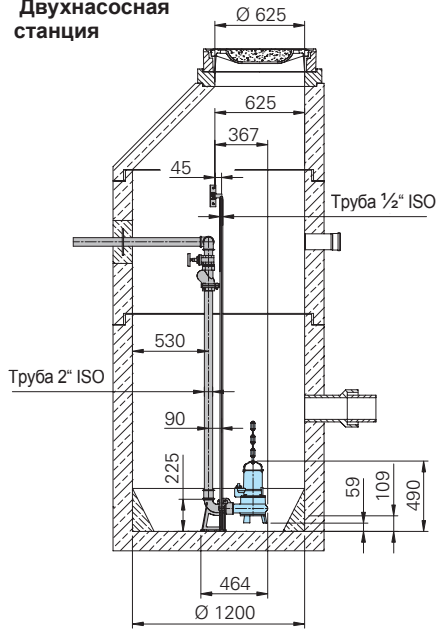
Все размеры в миллиметрах

Установка в шахте с автоматическим соединением

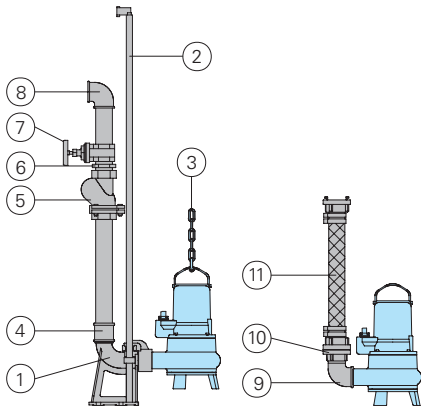
Однонасосная станция



Двухнасосная станция



Принадлежности



Название	Размер	Арт.№
① Автоматическая система соединения Модель КК 50/R 2"		8604005
Соединительная подставка (серый чугун) с напорным фланцем	R 2"	
Напорный фланец с резьбой	R 2" IG	
Соединительный контрфланец (серый чугун)	R 2" IG	
Подставка для водопроводной трубы (серый чугун)	R 1/2"	
② Водопроводные трубы парные, стальные, оцинкованные, за метр	R 1/2"	2190085
③ Спускная цепь, стальная, 8 мм Ø оцинкованная		2800380
Грузовая скоба, оцинк.	Размер 1	2801380
④ Раструб двойной, оцинк.	R 2" IG	2109102
	R 2" IG/ R 1 1/2" IG	2102210
⑤ Обратный клапан (серый чугун)	R 1 1/2" IG	2212902
	R 2" IG	2212903
⑥ Двойной ниппель, оцинк.	R 1 1/2" AG	2009020
	R 2" AG	2009018
⑦ Задвижка, бронза	R 1 1/2" IG	2216015
	R 2" IG	2216020
⑧ Колено 90° с фланцами	R 1 1/2" IG	2113605
	R 2" IG	2113606
Соединительная труба (тройник) для 2 насосов с 3-мя фланцами	R 1 1/2" IG	2114302
	R 2" IG	2114306

Название	Размер	Арт.№
⑨ Колено 90°, оцинк.	R 2" IG/AG	2111506
	R 1 1/2" IG/AG	2111505
Двойной раструб, оцинк.	R 2" IG/ R 1 1/2" IG	2102210
⑩ STORZ-жесткое крепление	C- 2" IG	2010204
STORZ-шланговое крепление	C-52 мм Ø	2013003
STA-шланговое крепление, латунь	R 1 1/2" IG	2001513
⑪ Синтетический напорный шланг, с внутренним резиновым покрытием, крепления C-52 мм Ø	10 м	2611310
	15 м	2611315
	20 м	2611320
	30 м	2611330
Полиэтиленовый спиральный шланг, за метр	50 мм Ø	2632050
Шланг из твердого полиэтилена, за метр	1 1/2"	2621500
Хомут	1 1/2"	2304854
	2"	2306009
○ Полный блок управления для одно- или двухнасосных станций		См. специальный проспект «Блоки управления»

HOMA
PUMPEN MIT SYSTEM

HOMA Pumpenfabrik GmbH
Postfach 22 63, D-53814 Neunk.-Seelscheid
Tel. ++49(0)22 47/702-0, Fax ++49(0)22 47/702-44
e-mail: info@homa-pumpen.de
www.homapumpen.de