

Износостойкие погружные насосы для чистой и загрязнённой воды

H 125

Применение

Погружные насосы типа H 125 применяются для подачи и откачки (осушения) чистой и загрязненной воды с комками песка или глины. Используются для понижения уровня грунтовых вод, осушения строительных площадок, подземных переходов или шахт, для снабжения питьевой или бытовой водой, на судах, в качестве аварийных насосов при затоплениях, итд.

Установка: Стационарная или переносная. Модель с поплавковым выключателем работает в качестве осушительного насоса и включается в зависимости от уровня воды.

Перекачиваемая жидкость: чистая или загрязненная вода с жесткими частицами (например комками песка) размером до 10 мм. Макс. температура перекач. воды 35°C, кратковременно до 60°C

Режим работы: переменнo-кратковременный.

Конструкция

Полностью затопляемый погружной насос состоящий из:

Насос: одноступенчатый циркуляционный насос с горизонтальным напорным патрубком.

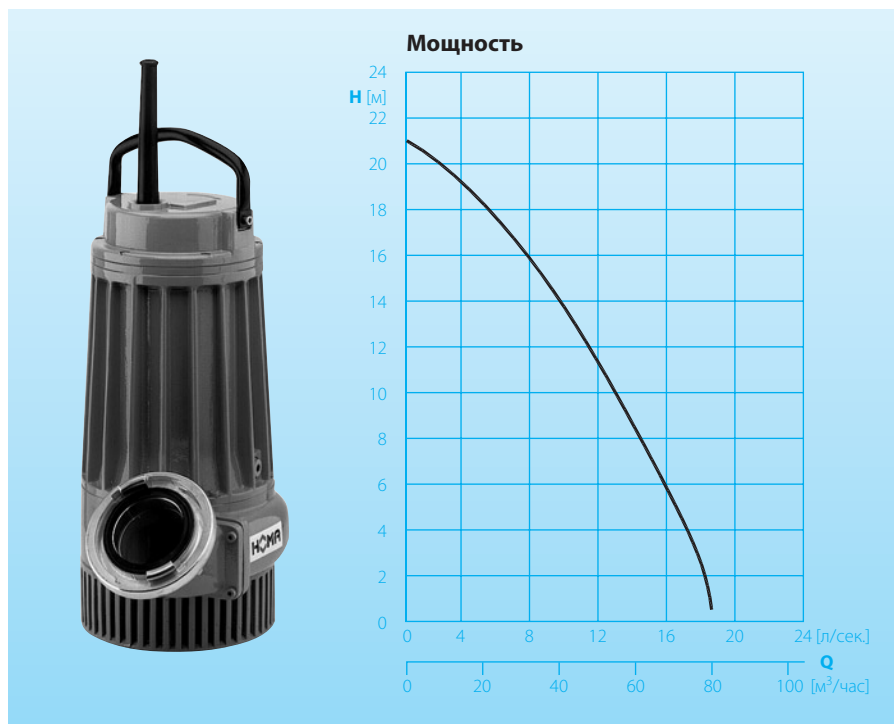
Рабочее колесо: открытое многоканальное рабочее колесо. Свободный проход 10 мм. Регулируемый зазор между колесом и корпусом предотвращает потери производительности.

Двигатель: Водонепроницаемый погружной эл. двигатель, заполненный маслом. Класс изоляции В, класс защиты IP 68. Электрокабель подключён с помощью отделинной от двигателя герметичной камеры. Электрокабель: H07RN-F4G1,5

Вал/подшипник: Стабильный крупный вал из хромированной стали, не требующий смазки подшипник качения.

Прокладки: комбинация из трёх изолирующих прокладок на валу. Электронный контроль герметизации поставляется по спецзаказу.

Модель G: комбинация, в зависимости от направления вращения вала, из 2 торцовых прокладок в отдельной масляной камере.



Dane techniczne

Модель насоса	Мощность насоса P ₁ (кВт) P ₂ (кВт)	Напряжение 50 Герц (Вольт)	Напорный патрубок	Номинальный ток (А)	размер крупных частиц (мм)	вес (кг)
H 125 D (G) (A)	3,5 2,8	400/3Ph	R 2 1/2"AG	7,4	10	36

частота: 2900 об/мин
длина соедин.: Кабеля 20 м

Модель A: с автоматическим поплавковым выключателем HOMA- Nivomatik

Материалы:

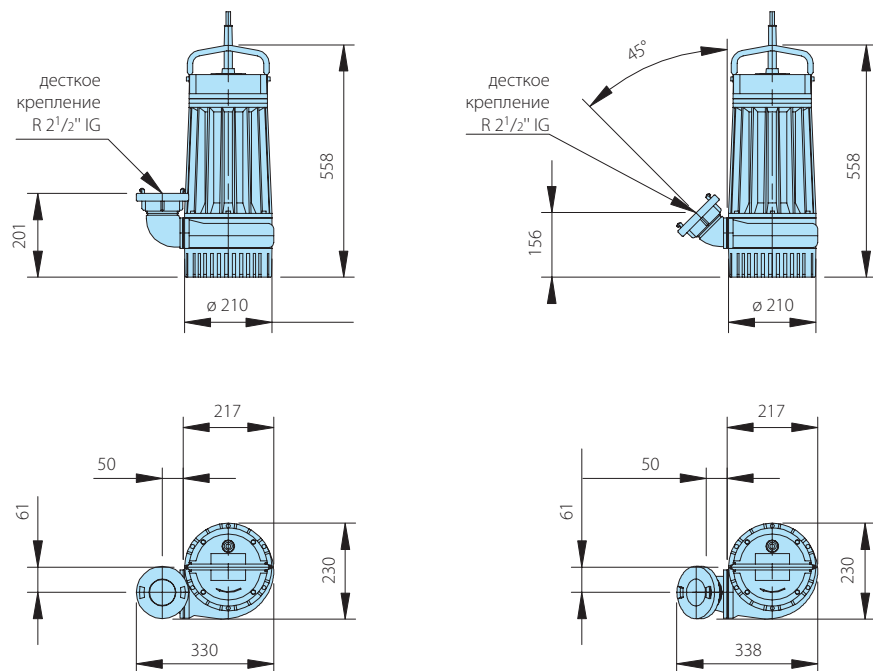
корпус двигателя	прорезиненный алюминий
Зиб, выпускные штуцеры, корпус насоса, корпус двигателя, крышка корпуса насоса	алюминий
рабочее колесо, крышка всасывателя	серый чугун GG 25/EN-GJL-250
вал двигателя, винты	нерж. сталь
торцовые прокладки (только модель G)	карбид кремния/хромированная сталь
эластомеры	акрилонитрилбутадиеновый каучук

Комплект поставки

Модель D: (400 Вольт/3фаза): с 20 м соедин. кабеля. Коммутационный аппарат D32 / DT32(33) с защитой эл. двигателя, выключатель и СЕЕ штекер с возможностью перемены полюсов. СЕЕ штекер с возможностью перемены полюсов соединительный штуцер с жестким креплением STORZ соедин. уголок 90° или 45° (пож. указывать при заказе) жесткое крепление STORZ, размер В.

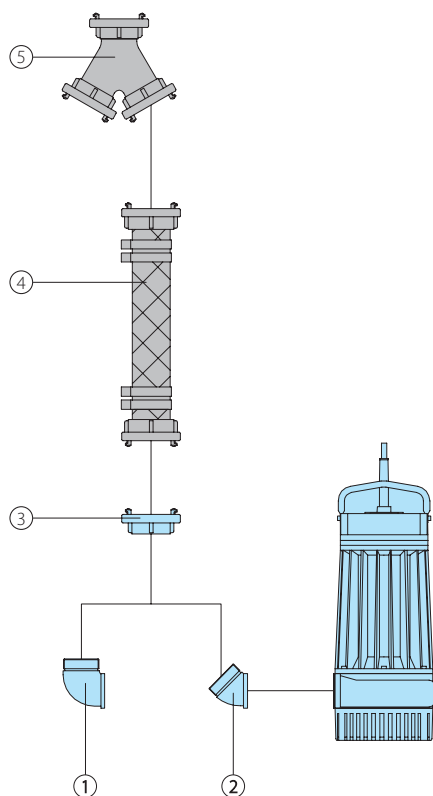
Модель A: дополнительно с автоматическим поплавковым выключателем HOMA-Nivomatik, коммутационным аппаратом DA20/32(33), сенсорным поплавком и переключателем с ручного режима на автоматический.

Размеры



все размеры в мм

Принадлежности



Наименование	Размер	Арт. No	Наименование	Размер	Арт. No
① соединительный уголок 90°	R 2 1/2" AG	в комплекте поставки	○ ключ для крепления STORZ	A,B,C	2016002
② соединительный уголок 45°	R 2 1/2" AG	в комплекте поставки	○ автоматический поплавковый выключатель HOMA-Nivomatik с 20 м соединительного кабеля.	AZD 10/20	1925452
③ жесткое крепление STORZ	B-R 2 1/2" IG	в комплекте поставки	○ Блоки управления для насосных станций	по спецзаказу	
④ синтетический водопроводный шланг, прорезиненный внутри, с креплениями STORZ B- 75 мм Ø	10 м 15 м 20 м 30 м	2611210 2611215 2611220 2611230			
шланговое крепление STORZ	B-75 мм Ø	2013502			
пластиковый спиральный шланг, за метр	75 мм Ø	2632075			
хомут для шланга	85/20	2308520			
⑤ сборная деталь STORZ с обратным клапаном	A-2B	2016612			
винтовой переходник STORZ	A-B	2015612			

HOMA
P U M P T E C H N O L O G Y

HOMA Pumpenfabrik GmbH
P.O. Box 22 63, D-53814 Neunk-Seelscheid
Tel. +49(0)22 47 / 702 -0, Fax +49(0)22 47 / 702 -44
e-mail: info@homa-pumpen.de
www.homapumps.com